

# בניית סלסלת קינון לסנוניות

## קצת על קינון סנוניות

עונת הקינון של הסנוניות מתחילה בתחילת חודש הדגירה נמשכת עד סוף יולי. במשך זמן זה משלימים רוב הזוגות שני מחזורי קינון. ניתן להבחין במועדי הקינון בין שתי אוכלוסיות: היציבים מתחילים לקנן כבר בחודש מרס, ואילו המקיצים מאוחר יותר - רק באמצע אפריל לערך.

הקן נבנה מפתיתי בוץ אותם אוספים שני בני הזוג. הם לשים את הבוץ בפיהם, מערבבים ברוק ומדביקים פתית לפתית אל קיר כלשהו, לרוב בסמוך לגג, לכרכוב או למרפסת בולטת. הריר שברוק מקנה לפתיתי הבוץ את עמידותם, ולקן את חוזקו, ומונע את התפוררותו. בני הזוג מוסיפים לחיזוקו של שלד הקן גם זרדים דקים וקש. הקש הוא סימן היכר לקן של סנונית רפתות, להבדיל מקנים של סנונית מדבר ושל טסית, שצורתם דומה, אך הם עשויים בוץ בלבד. לקן צורה של רבע כדור הפתוח ממעל. קוטרו החיצוני כ- 12-13 ס"מ וקוטרו הפנימי 6.5-7.5 ס"מ. הקן מרופד בזרדים דקים ולרוב גם בנוצות. משך בניית הקן וריפודו כ- 10-12 ימים.

סנונית הרפתות שומרת אמונים לקן שלה, ולרוב שבה אליו שנה אחר שנה. במידת הצורך היא משפצת אותו, ואם מצבו תקין - היא מסתפקת רק בחידוש הריפוד. היא עשויה להתמיד באותו קן 4-5 שנים ויותר.

גודל התטולה 4-6. שלא כביצים של מיני סנוניות אחרים שהן לבנות. לקליפת הביצה של סנונית הרפתות רקע בז' בהיר והיא מכוסה בנקודות ובכתמים חומים-אדומים. הנקבה דוגרת כמעט לבדה 13-14 יום. הגוזלים בוקעים סומים ועירומים. עורם שחרחר ועל ראשם וגבם פלומה דלילה. שני ההורים מלעיטים את הגוזלים ברוב שעות היום בקצב מהיר העשוי להגיע לעשרות פעמים בשעה. בהיות הגוזלים בני 4-5 ימים נפקחות עיניהם ואז מבצבצות גם אברות הכנפיים. בהיותם כבני שבועיים עוטה כל גופם נוצות, אך הם פורחים מהקן רק בהיותם כבני 19-21 ימים. לאחר פריחתם מהקן הגוזלים שבים ללון בו עוד ימים אחדים. (מיתוך האתר <http://www.yardbirds.org.il>)

## מודל תלת ממדי של קן הסנונית

למודל 2 קבצים כל אחד לצד אחר של היציקה. יש להדפיס את הקבצים בפרמטרים הבאים:

- מילוי 10%
- עם רשת תמיכה פנימית בגודל של 1 ס"מ על 1 ס"מ.
- מומלץ להדפיס את המודל ב ABS בשל הקלות בתיקון והחלקה של המודל.

## הכנת החומר ליציקה.

תערובת אדמה וסיבים:

התערובות המוצלחות ביותר שמצאנו דומות בהרכבן לקן הסנונית. יש לאסוף אדמה חרסיתית, וסיבים צמחיים. ביחס של 3:2 + מים. את החרסית ניתן לרכוש מחנויות קרמיקה לאסוף מהשדה. ניתן לבדוק את אחוז החרסית ע"י ערבוב מעט אדמה עם מים בצנצנת ולראות את הפרופורציות של השכבות שמסתדרות. בתחילה שוקע החול, לאחר מיכן טין ומעליו שכבה של חומר אורגני בצבע שחור ומעליו בגרגרים שלא נראים לעין ניתן לראות את שכבת החרסית. אין לבנות קן עם אדמה שמכילה פחות מ 30% חרסית. אפשר גם להכין כדורים של החומר ביחסי תערובת שונות ולבדוק את חוזקם.

סיבים ניתן להשתמש בנייר גרוס שמושרה במים חמים ומכוסח בבלנדר. או בגללי חמורים/סוסים יבשים.

## הכנת התערובת:

כמות המים בתערובת משמעותית להצלחת היציקה. יש להיזהר לא להגזים ולהשאיר את התערובת סמיכה ככל שניתן.

## דחיסת החומר לתבנית

לפני הדחיסה יש להרטיב את התבנית במים ולנקות אותה משאריות מיציקות קודמות. יש לשים לב כי התערובת הומוגנית. את החומר יש לדחוס בכוח ולדאוג שכל החלקים של התבנית יתמלאו.

## יבוש

בטפיחות קלות יש לשחרר את התבנית מהיציקה. בטון נייר ניתן לתלות לאחר 48 שעות של יבוש. מכיוון שבאדמה התהליך יבוש אינו כולל גם תגובה כימית יש לחכות ליבוש מלא של היציקה. אין ליבש בשמש מלאה קנין בתוך התבנית המודפסת. רוב החומרים של המדפסות לא עמידים בקרינה ישירה.

## תלייה

את הקן יש לתלות על קיר בגובה של 3 מטרים עם מפנה שלא מקבל הרבה שמש / רוח ( לרוב מפנה מזרחי הינו מיטבי) יש לדאוג ששל הקן יהיה אזור פתוח לתעופה חופשית של סנוניות ( ללא צמחייה צפופה או בנינים). מומלץ להציב את הקן בגובה של 15 ס"מ מהתקרה על מנת למנוע השתלטות של צוצלות על הקן. את הקיבוע לקיר יש לבצע בעזרת 2 ברגים ודיבלים או בהדבקה עם דבק קרמיקה.

## בניית ברכת בוץ חרסיות

חרסית הינה קרקע שמורכבת מחלקיקים בגודל של 0.004 מ"מ. הגודל שלהם מאפשר יצירת קשרי ואן דר וואלס בנוכחות מים. עובדה זו מאפשרת יצירה של תלכידים חזקים. על מנת לבנות את הקן או אף להשלימו הסנונית צריכה חרסית רטובה זמינה. אי זמינות שלה יכולה לגרום לבנייה של קן שיתפורר במהלך עונת הקינון..

על מנת לסייע לסנוניות ניתן לבנות ברכה שבשוליה חרסיות רטובות שהסנוניות יכולות לקחת לקינון.

מכיוון שלסנוניות אין רגליים ארוכות הן ממריאות בזווית חדה ביחס לקרקע. לכן הברכה צריכה להבנות במקום פתוח שיאפשר לסנוניות גישה לנחיתה והמראה ללא קלה.

שלב ראשון: עלינו לחפור בור בעומק של 30 ס"מ. ולצפות את תחתיתו בשטחים ישנים על מנת למנוע פציעה של יריעת הניילון.

שלב שני: על השטחים פורשים יריעת ניילון חממות או שמשונית (יריעה ייעודית לאיטום בריכות) ומכסים את שולי הניילון באדמה .

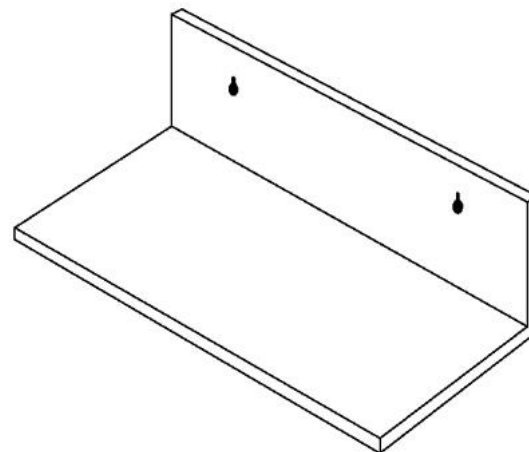
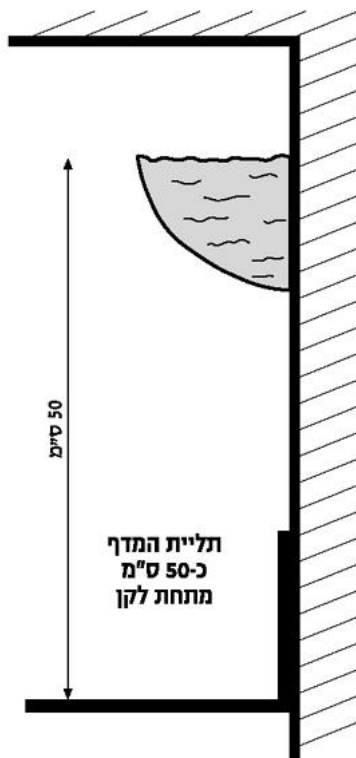
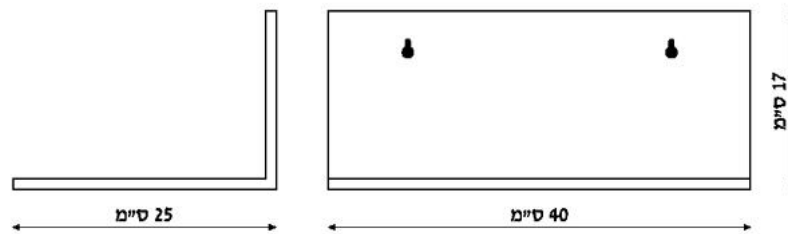
על הניילון יוצקים ומטייחים צמנט עם חול ואף מומלץ לערבב חומר פולימרי ביציקה המסייע באיטום המלט. מומלץ להוסיף בתוך היציקה רשת גמישה לחיזוקה.

יש להקפיד שעומק הבריכה לא יעלה על 10 ס"מ וכדאי לשים אבן באמצע הברכה למנוע טביעה של ציפורים. בשולי הברכה ניתן לפזר אדמה חרסיתית או חרסית שניתן לרכוש מחנויות חימר.

מומלץ להשאיר את המרכז הבריקה מלאה במים על מנת שהסנוניות יכירו את הבריקה קודם כאתר לשתייה.



## מדפי לשלשת - מידות והתקנה



מדפים עשויים מתכת צבועה בגוון לבן "מלוכלך" (off white) בגוון הדומה לאבן החיפוי במרכז המסחרי.  
יש לדאוג להחלקת הפינות על מנת למנוע פציעה בעת ההתקנה או בעת ההסרה לצורך ויקוי.

